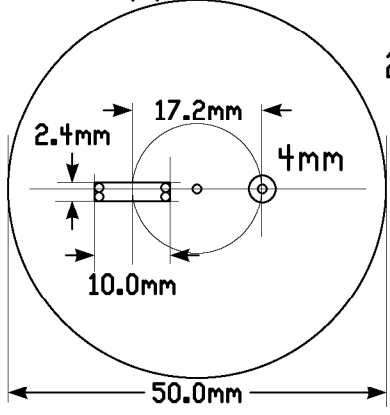
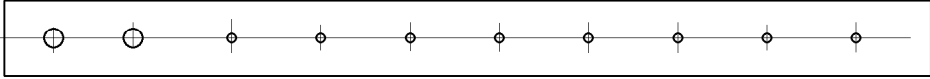


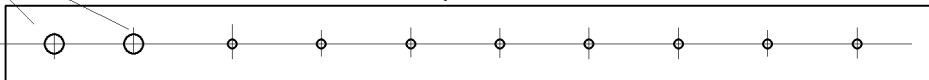
FR4 doppio rame 1.6mm



2.6mm



fori 1.5mm passo 11.8mm <filo 1mm>



FR4 nuda 0.8mm



cava 2.6mm

FR4 singolo rame 1.6mm

■ Carta di spagna